





## TUBOCOLOR SIÈGE DE BAIN



Siège de bain rabattable avec une structure en acier galvanisé, recouvert de vinyle antidérapant qui est doux et chaud au toucher. Lattes en nylon vinyle antimicrobien.

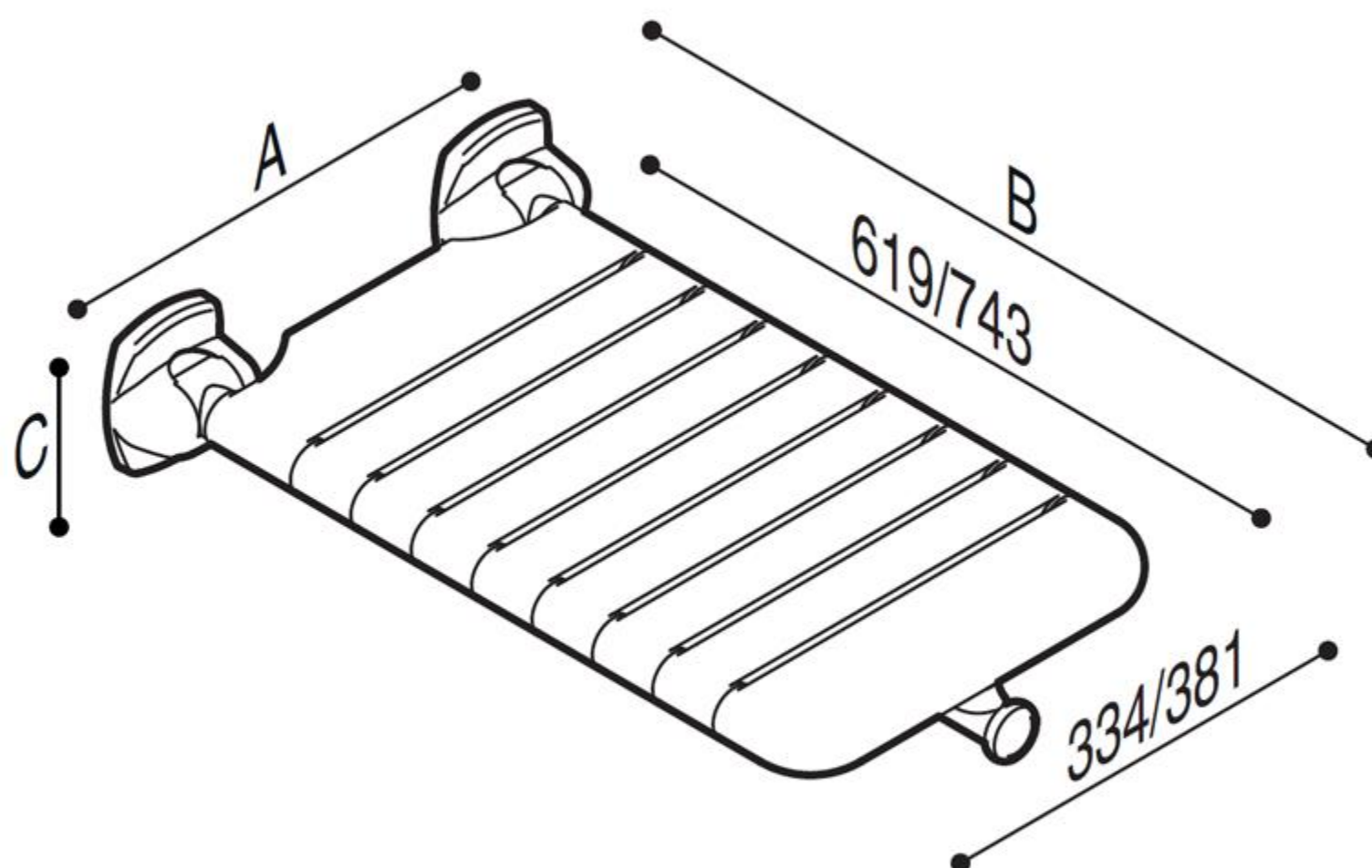
Brides de de montage en acier inoxydable. Disponible en différentes couleurs et formats.

- Convient pour un poids utilisateur à 150 kg
- Dimensions: AxBxC 400x710x130,5 (37)  
400x834x130,5 (38)  
447x710x130,5 (57)  
447x834x130,5 (58)

- Couleurs disponibles :   
B1 D2 D4 I1 I2 P4 R7 W1 Y3



## TUBOCOLOR SIÈGE DE BAIN



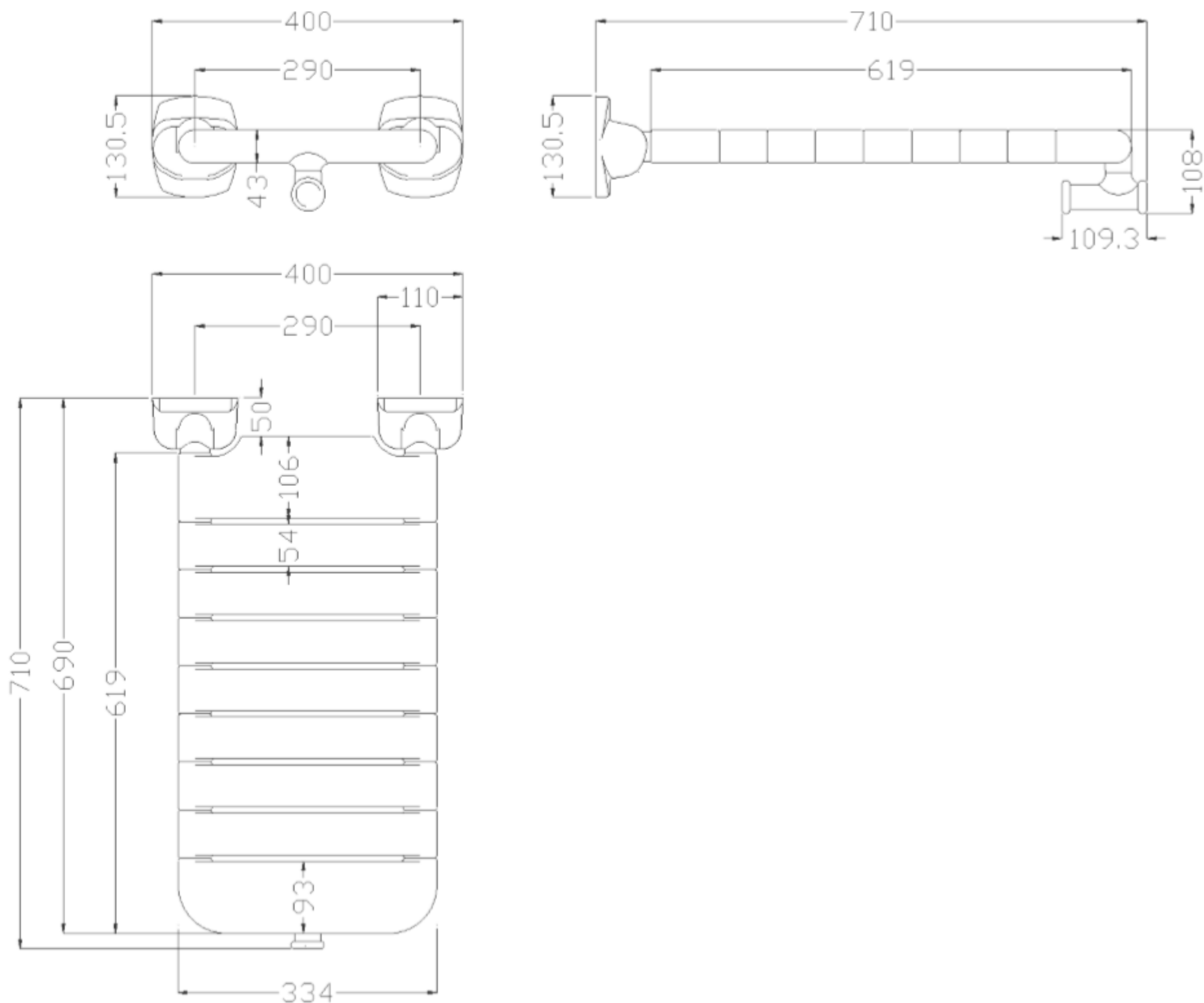
Artn°	AxBxC (mm)	Poids	Charge
G01JDS37 <sub>xx</sub>	400x710x131	5.50	150
G01JDS57 <sub>xx</sub>	447x710x131	5.70	150
G01JDS38 <sub>xx</sub>	400x834x131	6.20	150
G01JDS58 <sub>xx</sub>	447x834x131	6.45	150



## TUBOCOLOR SIÈGE DE BAIN



Artn° G01JDS37

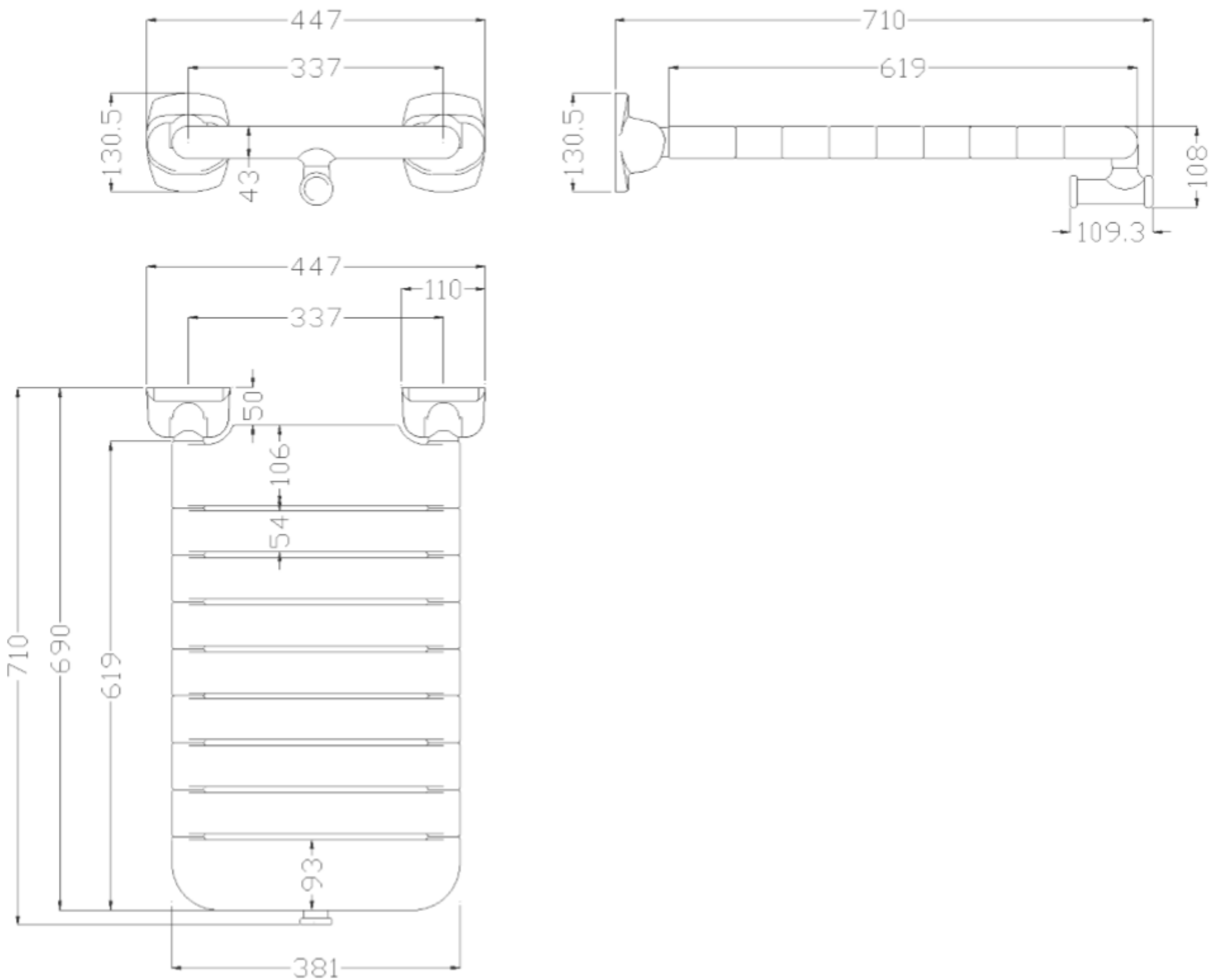




## TUBOCOLOR SIÈGE DE BAIN



Artn° G01JDS57

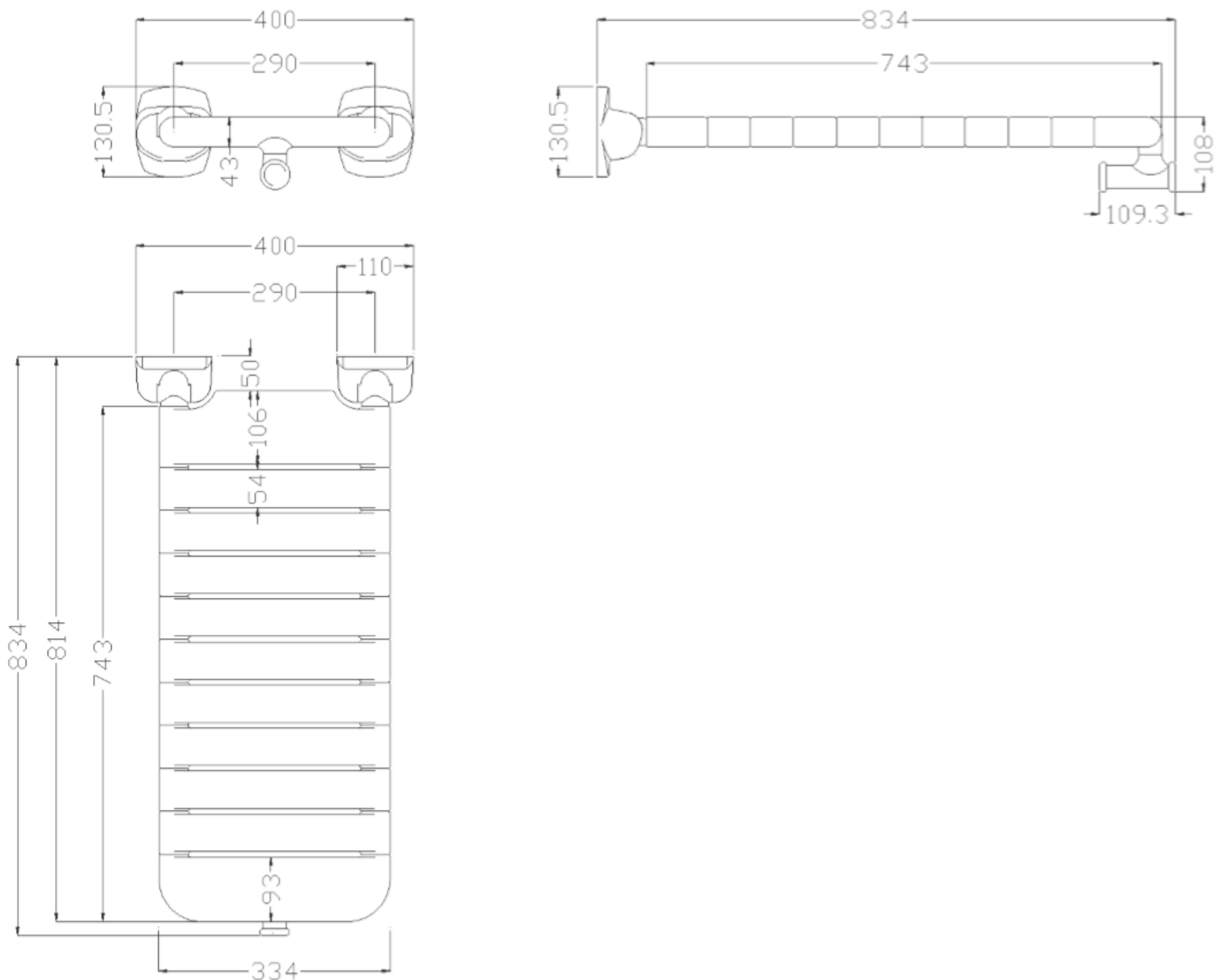




## TUBOCOLOR SIÈGE DE BAIN



Artn° G01JDS38

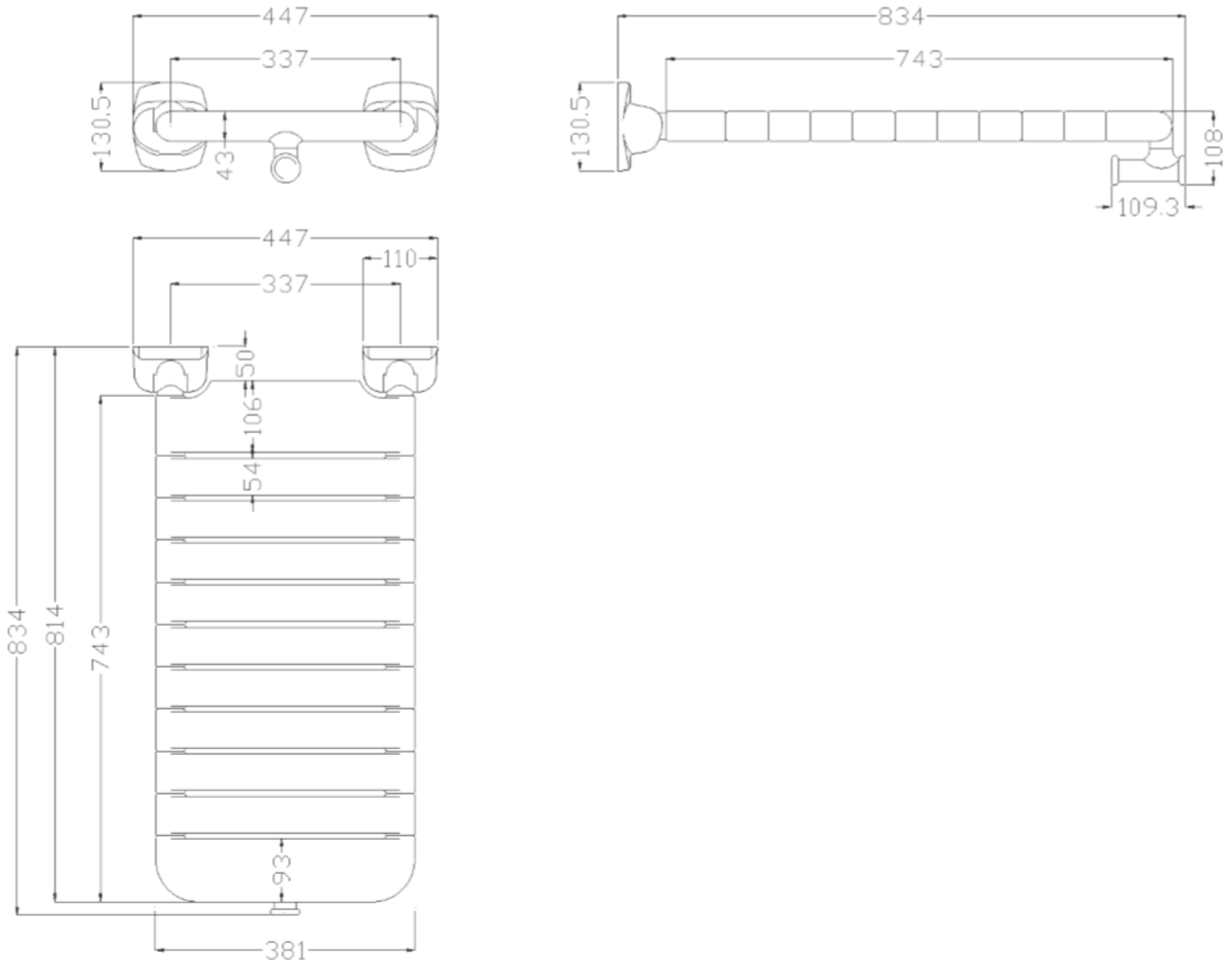




## TUBOCOLOR SIÈGE DE BAIN



Artn° G01JDS58





**Hakoma**  
sanitair